

1. UTILISATION

Ce coffret de type extérieur est destiné à l'alimentation et au comptage en électricité des clients ayant souscrit un abonnement monophasé ou triphasé.

2. COMPOSITION

- Le coffret CCLI est réalisé en matière synthétique auto extinguible, non toxique et résistant aux chocs et aux UV.
- Degré de protection :
 - Etanchéité IP 43
 - Protection mécanique IK 9

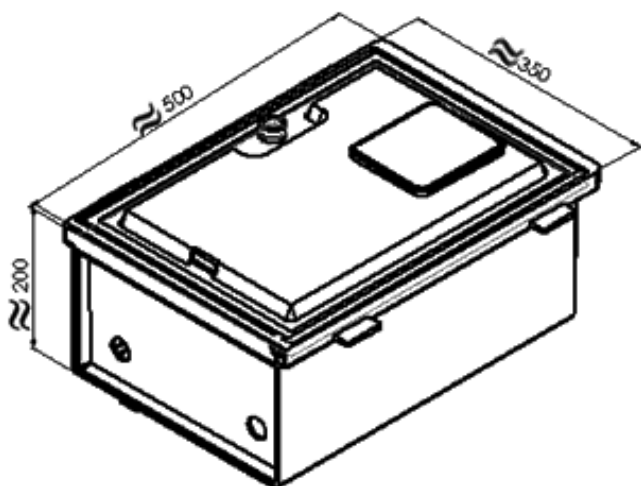
Il est composé de :

- Une porte ouvrant à 90 ° muni d'un hublot en polycarbonate UV permettant la lecture du compteur en absence de l'abonné.
- Un panneau muni d'un rail destiné à la fixation du disjoncteur.
- Une trappe en polycarbonate UV en face arrière du coffret servant au raccordement de l'abonné ainsi qu'au réarmement du disjoncteur.
- Deux presses étoupes pour passage des câbles

3. MODE DE FIXATION

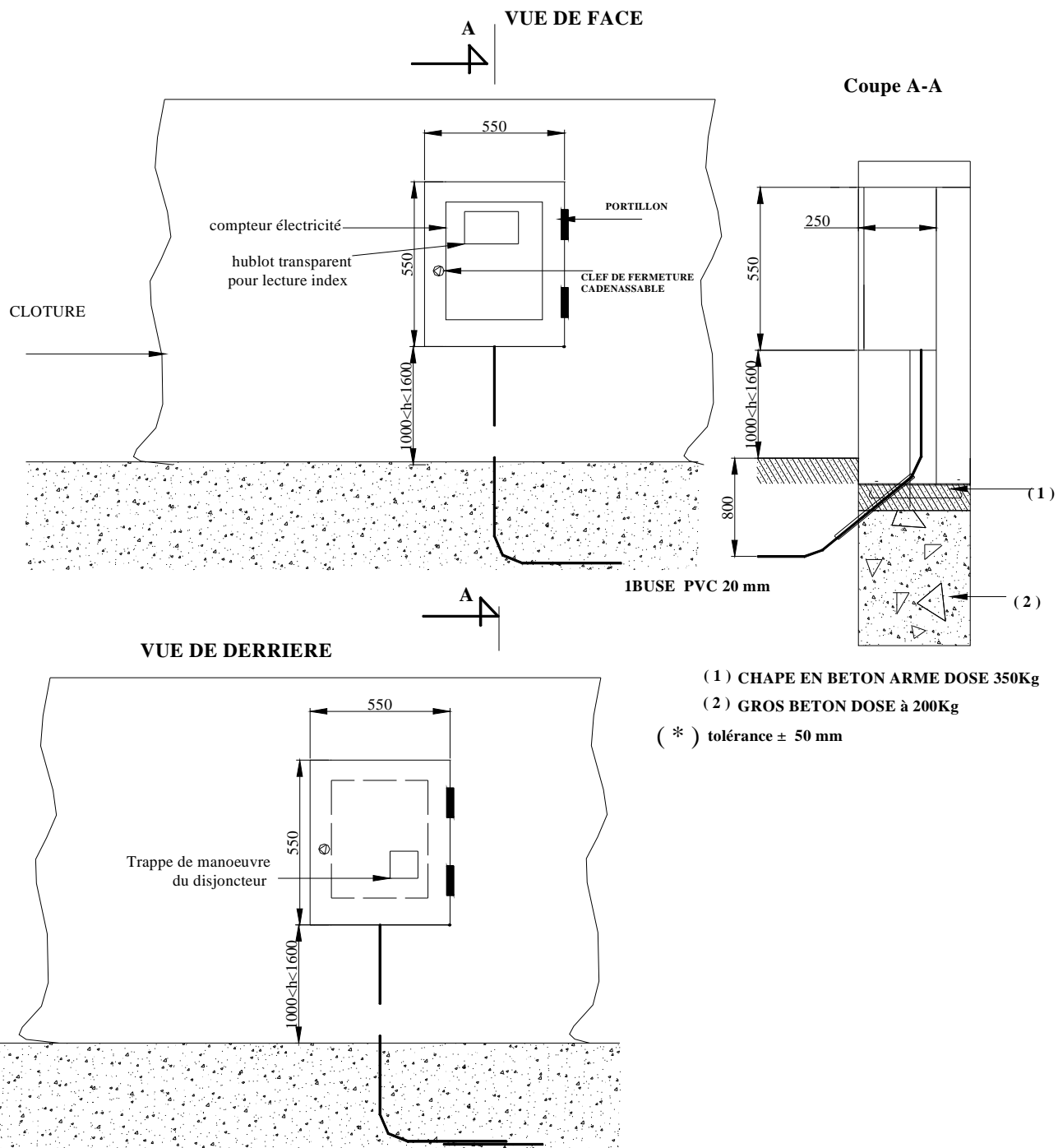
- Le coffret est installé dans une niche sur clôture.
- La fixation est réalisée par quatre vis

4. PLAN DIMENSIONNEL



STEG	COFFRET DE COMPTAGE POUR LOTISSEMENT INDIVIDUEL (CCLI)	DATE : 03/06/2009	
GUIDE TECHNIQUE DE LA DISTRIBUTION		VERSION 01	
CHAPITRE 11	COMPTAGE ELECTRICITE	REFERENCE GT 11	PAGE1/2

5. NICHE POUR COFFRET DOUBLE SECTIONNEMENT DE LOTISSEMENT



STEG GUIDE TECHNIQUE DE LA DISTRIBUTION	COFFRET DE COMPTAGE POUR LOTISSEMENT INDIVIDUEL (CCLI)	DATE : 03/06/2009	
		VERSION 01	
CHAPITRE 11	COMPTAGE ELECTRICITE	REFERENCE GT 11	PAGE 2/2